



ŠILUMOS SIURBLYS  
ORO KONDICIONAVIMUI,  
ŠILDYMIUI IR KARŠTO  
VANDENS RUOŠIMUI

70°C

R290  
FREON

A+++

GWP=3

SCOP(+35°C) = 5.22  
(9kW modelis)

60°C esant lauke -25°C

SUPER TYLUS  
42 dB(A) (9kW modelis)

Naujos kartos C&H ECOPOWER R290 šilumos siurbliai buvo sukurti galvojant apie ateitį. Dėl DC Inverter technologijos kartu su R290 šaltnešiu prietaisas gali tiekti karštą vandenį iki 75 °C. Laboratorijoje atlikti bandymai parodė, kad ECOPOWER šilumos siurblys, remiantis ERP standartais, išlaiko A +++ energijos klasę net tiekiant +55 °C temperatūros vandenį. Dėl aukščiausios energijos klasės A +++ įrenginys yra labai ekonomiškąs, todėl gali žymiai sumažinti vartotojo sąskaitas už energiją.

- ▶ Optimizuotas oro srautas ir šilumos perdavimas siekiant sumažinti triukšmą ir padidinti efektyvumą
- ▶ Galimybė valdyti įrenginį per BMS (RS485 protokolas)
- ▶ Maksimali ruošiamo karšto vandens temperatūra yra 70°C
- ▶ Galimybė valdyti iki 3 šildymo kontūrų su atskirais cirkuliaciniais siurbliais
- ▶ Galimybė pakopiniu būdu sujungti iki 5 siurblių (būtinąs papildomas valdiklis Smart Pro 360 )
- ▶ Vandens ir dujų temperatūrų daviklių parodymai sekami realiu laiku siekiant apsaugoti plokštelinį šilumokaitį
- ▶ Spalvotas liečiamas valdymo pultas
- ▶ Ypač efektyvus plokštelinis šilumokaitis su skirstytuvu viduje, kuris užtikrina kiekvienam kanalui vienodą vandens srautą ir taip sumažina užšalimo riziką
- ▶ Srauto relė ir cirkuliacinis siurblys saugo šilumos siurblių nuo nepakankamo srauto per šilumokaitį
- ▶ Išmanusis atitirpinimas remiasi slėgio svyravimo stebėjimu, kad nustatytų tikslų atitirpinimo laiką ir pradinį momentą pagal faktinę aplinkos temperatūrą.



| Modelis                            |       | CH-HP9.0UIMPZK    | CH-HP15IUMPZK     | CH-HP15IUMPZM     | CH-HP22IUMPZK     | CH-HP22IUMPZM     |
|------------------------------------|-------|-------------------|-------------------|-------------------|-------------------|-------------------|
| Šaldymo galia                      | kW    | 1,20-5,72         | 3,60-10,50        | 3,60-10,50        | 4,20-15,00        | 4,20-15,00        |
| Šildymo galia                      | kW    | 3,10-8,90         | 5,40-14,95        | 5,40-14,95        | 8,00-22,00        | 8,00-22,00        |
| Elektrinė galia šaldymui           | kW    | 0,65-2,40         | 1,12-4,47         | 1,12-4,47         | 1,80-7,30         | 1,80-7,30         |
| Elektrinė galia šildymui           | kW    | 0,65-2,10         | 1,05-3,85         | 1,05-3,85         | 1,60-6,90         | 1,60-6,90         |
| Maksimali elektrinė galia          | kW    | 3,0               | 5,3               | 5,3               | 7,5               | 9,0               |
| Maksimali srovė                    | A     | 13,5              | 24,5              | 10,5              | 35,0              | 15,8              |
| Energijos efektyvumo klasė         |       | A+++              |                   |                   |                   |                   |
| El. maitinimas                     |       | 220-240V/50Hz/1Ph | 220-240V/50Hz/1Ph | 380-415V/50Hz/3Ph | 220-240V/50Hz/1Ph | 380-415V/50Hz/3Ph |
| Kompresoriaus tipas                |       | Rotary            |                   |                   |                   |                   |
| Cirkuliacinis siurblys             |       | DC                |                   |                   |                   |                   |
| Ventiliatorių skaičius             |       | 1                 | 1                 | 1                 | 2                 | 2                 |
| Garso slėgis 1m atstumu            | dB(A) | 42                | 43                | 44                | 47                | 47                |
| Vamzdyno pajungimo skersmuo        | col   | 1                 |                   |                   |                   |                   |
| Max.išeinančio vandens temperatūra | °C    | 75                |                   |                   |                   |                   |
| Šilumokaičio pasipriešinimas       | kPa   | 20                | 20                | 20                | 65                | 65                |
| Cirkuliacinio siurblio slėgis      | m     | 7,5               | 7,5               | 7,5               | 12,5              | 12,5              |
| Šaltnešis /Užpildytas kiekis       | kg    | R290/0,50         | R290/0,85         | R290/0,85         | R290/1,30         | R290/1,30         |
| Darbinės lauko temperatūros ribos  | °C    | -25...+43         |                   |                   |                   |                   |
| Matmenys(PxGxA)                    | mm    | 1167x407x795      | 1287x458x928      | 1287x458x928      | 1250x540x1330     | 1250x540x1330     |

# ECOPOWER R290

## SPECIFIKACIJA

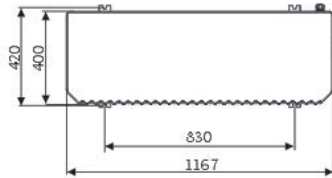
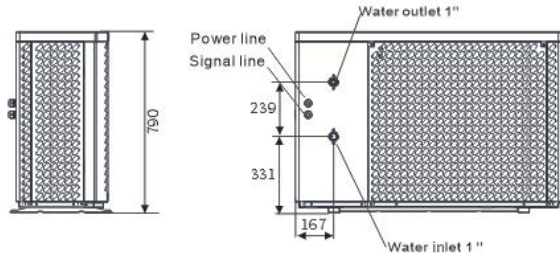
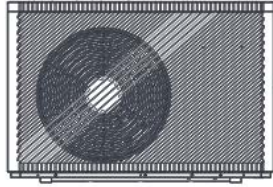


| Modelis   |                   | CH-HP09UIMPZK      | CH-HP15UIMPZK      | CH-HP15UIMPZM     | CH-HP22UIMPZM     |
|---|-------------------|--------------------|--------------------|-------------------|-------------------|
| Šildymo režimas : T aplinkos(DB/WB): 7/6 °C, T vandens 30/35 °C           |                   |                    |                    |                   |                   |
| Šildymo galia   | kW                | 3.10~8.90          | 6.6~14.95          | 5.40~14.95        | 8.00~22.00        |
| Elektrinė galia šildant   | kW                | 0.65~2.10          | 1.21~3.29          | 1.05~3.85         | 1.60~6.90         |
| Vėsinimo režimas : T aplinkos(DB/WB): 35/24 °C, T vandens 12/7 °C         |                   |                    |                    |                   |                   |
| Vėsinimo galia  | kW                | 1.20~5.72          | 3.33~10.10         | 3.60~10.50        | 4.20~15.00        |
| Elektrinė galia vėsinant  | kW                | 0.65~2.40          | 1.0~3.88           | 1.12~4.47         | 1.80~7.30         |
| Karšto vandens ruošimas : T aplinkos(DB/WB): 20/15 °C, T vandens 15/55 °C |                   |                    |                    |                   |                   |
| Šildymo galia ruošiant karštą vandenį                                     | kW                | 3.92~10.68         | 7.52~19.1          | 6.50~18.50        | 10.00~27.00       |
| Elektrinė galia ruošiant karštą vandenį                                   | kW                | 0.78~2.47          | 1.39~3.82          | 1.27~4.65         | 1.90~7.10         |
| ErP (35 °C)   | /                 | A+++               | A+++               | A+++              | A+++              |
| ErP (55 °C)   | /                 | A+++               | A+++               | A+++              | A+++              |
| SCOP (35 °C)  | /                 | 5,22               | 5,13               | 5,15              | 5,13              |
| SCOP (55 °C)  | /                 | 3,84               | 3,97               | 3,96              | 3,84              |
| ηs,h (35 °C)  | /                 | 204,9              | 201,5              | 202,5             | 201,8             |
| Metinis elektros energijos suvartojimas (35 °C)                           | kWh/m             | 1970               | 3823               | 3748              | 5086              |
| ηs,h (55 °C)  | /                 | 150,1              | 155,5              | 155,1             | 150,3             |
| Metinis elektros energijos suvartojimas (55 °C)                           | kWh/m             | 2575               | 4710               | 4844              | 6674              |
| Šaltnešis   | /                 | R290               | R290               | R290              | R290              |
| GWP   | /                 | 3                  | 3                  | 3                 | 3                 |
| Šaltnešio kiekis  | kg                | 0,50               | 0,85               | 0,85              | 1,3               |
| Maitinimas  | /                 | 1f/220-230V~/50 Hz | 1f/220-230V~/50 Hz | 380~415V/3F~/50Hz | 380~415V/3F~/50Hz |
| Elektrinis šildytuvas   | /                 | opcija             | opcija             | opcija            | opcija            |
| Kompresoriaus tipas   | /                 | Rotary             | Rotary             | Rotary            | Rotary            |
| Kompresoriaus tipas   | /                 | Inverter           | Inverter           | Inverter          | Inverter          |
| Kompresoriaus gamintojas  | /                 | Panasonic          | Panasonic          | Panasonic         | Panasonic         |
| Vandens vamzdžio pajungimo skersmuo                                       | col               | 1                  | 1                  | 1                 | 1                 |
| Vandens srautas   | m <sup>3</sup> /h | 1.0                | 1,7                | 1,7               | 2.9               |
| Cirkuliacinio siurblio slėgis   | m                 | 7.5                | 7,5                | 7,5               | 12.5              |
| Garso slėgis (1 m) *  | dB(A)             | 42                 | 44                 | 44                | 47                |
| Garso galia (pagal EN12102)   | dB(A)             | 57                 | 58                 | 58                | 62                |
| Svoris  | kg                | 80                 | 160                | 160               | 202               |
| Matmenys (LxWxH)  | mm                | 1167x407x795       | 1287x458x928       | 1287x458x928      | 1250x540x1330     |
| Pakuotės matmenys (LxWxH)   | mm                | 1300x485x940       | 1420x540x1080      | 1420x540x1080     | 1380x570x1480     |
| Slėgio nuostoliai šilumokaityje   | kPa               | 40                 | 45                 | 45                | 65                |
| Max. vandens temperatūra išėjime esant lauke -25 °C                       | °C                | 60                 | 60                 | 60                | 60                |
| Darbinės lauko temperatūros ribos   | °C                | -25-43             | -25-43             | -25-43            | -25-43            |
| Max. ištekkančio vandens srauto temperatūra                               | °C                | 75                 | 75                 | 75                | 75                |

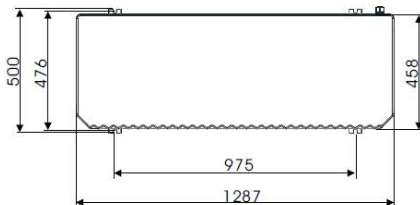
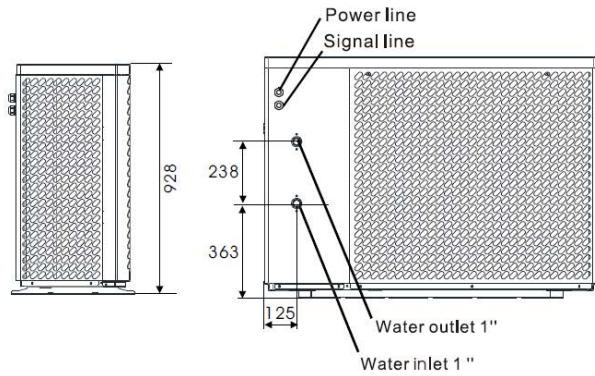
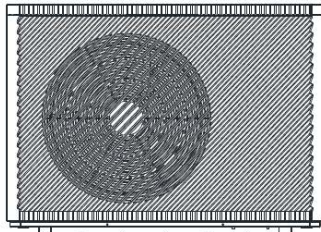
\* Triukšmo lygis pagal direktyvą JB/T4330-1999 1m atstumu

# MATMENYS

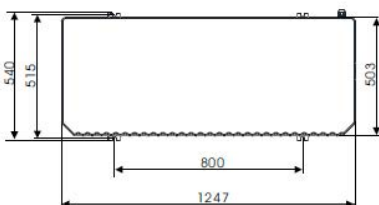
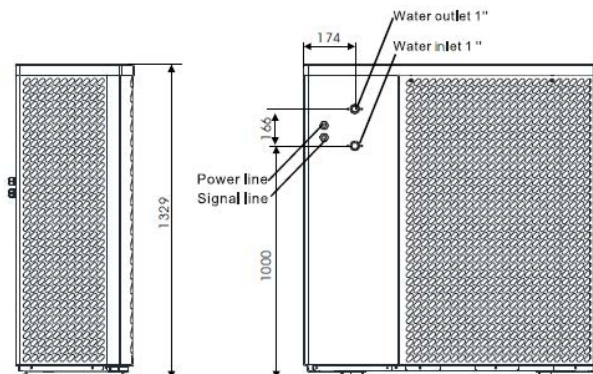
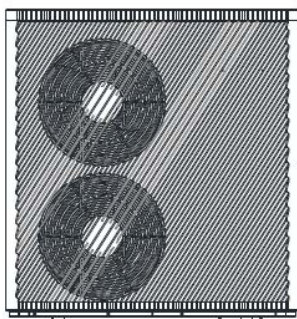
## CH-HP09UIMPZK



## CH-HP15UIMPZM



## CH-HP22UIMPZM



**Performance Curve  
CH-HP09UIIMPZK**

| Heating Capacity(kW) |     |      |      |      |      |      |      |      |      |      |      |      |      |      |      |      |       |       |       |       |      |
|----------------------|-----|------|------|------|------|------|------|------|------|------|------|------|------|------|------|------|-------|-------|-------|-------|------|
| Water outlet(°C)     |     |      |      | 90Hz |      | 84Hz |      | 78Hz |      | 72Hz |      | 66Hz |      | 60Hz |      | 54Hz |       | 48Hz  |       |       |      |
|                      | -30 | -25  | -20  | -16  | -15  | -12  | -7   | -5   | 0    | 1    | 2    | 5    | 7    | 10   | 14   | 15   | 20    | 25    | 30    | 35    |      |
| 35                   | /   | 3.60 | 4.36 | 5.01 | 5.19 | 6.13 | 7.18 | 7.64 | 8.23 | 8.29 | 8.54 | 8.78 | 8.90 | 9.45 | 9.34 | 9.49 | 10.31 | 10.54 | 10.26 | 11.19 |      |
| 41                   | /   | 3.51 | 4.23 | 4.87 | 5.04 | 5.30 | 6.22 | 6.59 | 7.40 | 7.47 | 7.69 | 7.90 | 8.01 | 8.56 | 8.57 | 8.70 | 9.45  | 9.49  | 10.27 | 10.99 |      |
| 45                   | /   | 3.43 | 4.14 | 4.78 | 4.93 | 5.18 | 6.05 | 6.44 | 7.24 | 7.30 | 7.52 | 7.72 | 7.83 | 8.32 | 8.26 | 8.38 | 9.16  | 9.27  | 10.10 | 10.51 |      |
| 50                   | /   | 3.35 | 4.02 | 4.62 | 4.78 | 5.03 | 5.87 | 6.25 | 7.03 | 7.09 | 7.30 | 7.49 | 7.60 | 8.06 | 7.36 | 7.47 | 8.12  | 8.98  | 9.79  | 10.22 |      |
| 55                   | /   | 3.22 | 3.89 | 4.48 | 4.63 | 4.52 | 5.27 | 5.61 | 6.28 | 6.33 | 6.52 | 6.69 | 6.78 | 7.25 | 7.09 | 7.19 | 7.81  | 7.81  | 8.94  | 9.98  |      |
| 60                   | /   | 3.17 | 3.75 | 4.29 | 4.44 | 4.01 | 4.69 | 5.00 | 6.05 | 6.10 | 6.28 | 6.44 | 6.54 | 6.92 | 6.75 | 6.85 | 7.66  | 7.51  | 8.61  | 9.82  |      |
| 65                   | /   | /    | 3.36 | 3.85 | 3.98 | 3.85 | 4.50 | 4.80 | 5.17 | 5.21 | 5.37 | 5.67 | 5.75 | 6.09 | 6.17 | 6.26 | 6.80  | 6.39  | 7.33  | 6.98  |      |
| 70                   | /   | /    | /    | 3.67 | 3.79 | 3.67 | 4.29 | 4.54 | 4.93 | 4.97 | 5.12 | 5.40 | 5.48 | 5.79 | 5.88 | 5.96 | 6.47  | 6.08  | 6.97  | 6.64  |      |
| 75                   | /   | /    | /    | /    | /    | /    | 4.06 | 4.30 | 4.46 | 4.64 | 4.79 | 5.11 | 5.24 | 5.46 | 5.54 | 5.62 | 6.10  | /     | /     | /     |      |
| Power Input(kW)      |     |      |      |      |      |      |      |      |      |      |      |      |      |      |      |      |       |       |       |       |      |
| Water outlet(°C)     | -30 | -25  | -20  | -16  | -15  | -12  | -7   | -5   | 0    | 1    | 2    | 5    | 7    | 10   | 14   | 15   | 20    | 25    | 30    | 35    |      |
|                      | 35  | /    | 1.71 | 1.75 | 1.77 | 1.77 | 1.83 | 1.87 | 1.89 | 1.92 | 1.94 | 1.95 | 1.96 | 1.98 | 2.00 | 1.77 | 1.78  | 1.79  | 1.74  | 1.38  | 1.42 |
| 41                   | /   | 1.81 | 1.88 | 2.00 | 2.06 | 2.06 | 2.12 | 2.14 | 2.04 | 2.04 | 2.06 | 2.06 | 2.07 | 2.07 | 1.82 | 1.83 | 1.85  | 1.70  | 1.46  | 1.49  |      |
| 45                   | /   | 1.87 | 1.93 | 2.08 | 2.15 | 2.15 | 2.17 | 2.19 | 2.22 | 2.17 | 2.17 | 2.02 | 2.05 | 2.09 | 1.95 | 1.96 | 1.93  | 1.78  | 1.60  | 1.61  |      |
| 50                   | /   | 1.93 | 1.98 | 2.14 | 2.20 | 2.22 | 2.27 | 2.28 | 2.31 | 2.26 | 2.27 | 2.15 | 2.15 | 2.20 | 2.05 | 2.05 | 2.05  | 1.90  | 1.72  | 1.73  |      |
| 55                   | /   | 1.97 | 2.04 | 2.21 | 2.28 | 2.12 | 2.15 | 2.18 | 2.19 | 2.19 | 2.19 | 2.21 | 2.23 | 2.24 | 1.95 | 1.97 | 1.98  | 1.76  | 1.81  | 1.83  |      |
| 60                   | /   | 2.35 | 2.39 | 2.41 | 2.45 | 2.25 | 2.27 | 2.32 | 2.36 | 2.37 | 2.38 | 2.39 | 2.39 | 2.40 | 2.09 | 2.09 | 2.10  | 2.09  | 1.95  | 1.97  |      |
| 65                   | /   | /    | 2.55 | 2.59 | 2.62 | 2.54 | 2.63 | 2.70 | 2.55 | 2.50 | 2.51 | 2.45 | 2.47 | 2.54 | 2.35 | 2.36 | 2.37  | 2.18  | 2.25  | 2.25  |      |
| 70                   | /   | /    | /    | 2.71 | 2.78 | 2.87 | 2.83 | 3.03 | 2.87 | 2.82 | 2.84 | 2.79 | 2.80 | 2.88 | 2.66 | 2.67 | 2.70  | 2.48  | 2.39  | 2.41  |      |
| 75                   | /   | /    | /    | /    | /    | /    | 3.10 | 3.06 | 2.80 | 2.83 | 2.84 | 2.87 | 2.88 | 2.93 | 2.85 | 2.87 | 2.88  | /     | /     | /     |      |
| COP                  |     |      |      |      |      |      |      |      |      |      |      |      |      |      |      |      |       |       |       |       |      |
| Water outlet(°C)     | -30 | -25  | -20  | -16  | -15  | -12  | -7   | -5   | 0    | 1    | 2    | 5    | 7    | 10   | 14   | 15   | 20    | 25    | 30    | 35    |      |
|                      | 35  | /    | 2.11 | 2.49 | 2.84 | 2.94 | 3.34 | 3.84 | 4.05 | 4.28 | 4.27 | 4.37 | 4.48 | 4.49 | 4.74 | 5.27 | 5.34  | 5.75  | 6.05  | 7.43  | 7.86 |
| 41                   | /   | 1.94 | 2.28 | 2.44 | 2.45 | 2.58 | 2.94 | 3.08 | 3.63 | 3.65 | 3.74 | 3.83 | 3.87 | 4.12 | 4.72 | 4.75 | 5.12  | 5.60  | 7.01  | 7.20  |      |
| 45                   | /   | 1.83 | 2.15 | 2.29 | 2.29 | 2.40 | 2.79 | 2.94 | 3.26 | 3.36 | 3.46 | 3.82 | 3.82 | 3.98 | 4.22 | 4.28 | 4.74  | 5.22  | 6.32  | 6.52  |      |
| 50                   | /   | 1.74 | 2.03 | 2.16 | 2.17 | 2.27 | 2.58 | 2.74 | 3.04 | 3.13 | 3.22 | 3.49 | 3.54 | 3.67 | 3.60 | 3.64 | 3.96  | 4.73  | 5.69  | 5.92  |      |
| 55                   | /   | 1.63 | 1.90 | 2.03 | 2.03 | 2.14 | 2.46 | 2.57 | 2.87 | 2.88 | 2.97 | 3.02 | 3.04 | 3.24 | 3.64 | 3.66 | 3.93  | 4.45  | 4.93  | 5.46  |      |
| 60                   | /   | 1.35 | 1.57 | 1.78 | 1.81 | 1.78 | 2.06 | 2.15 | 2.57 | 2.58 | 2.64 | 2.70 | 2.73 | 2.89 | 3.24 | 3.27 | 3.65  | 3.59  | 4.41  | 4.98  |      |
| 65                   | /   | /    | 1.32 | 1.49 | 1.52 | 1.51 | 1.71 | 1.77 | 2.03 | 2.08 | 2.14 | 2.29 | 2.33 | 2.40 | 2.63 | 2.65 | 2.98  | 2.93  | 3.26  | 3.10  |      |
| 70                   | /   | /    | /    | 1.35 | 1.36 | 1.28 | 1.46 | 1.50 | 1.72 | 1.76 | 1.80 | 1.93 | 1.96 | 2.02 | 2.21 | 2.23 | 2.40  | 2.45  | 2.92  | 2.76  |      |
| 75                   | /   | /    | /    | /    | /    | /    | 1.31 | 1.41 | 1.59 | 1.64 | 1.69 | 1.78 | 1.82 | 1.86 | 1.94 | 1.96 | 2.12  | /     | /     | /     |      |

**Performance Curve  
CH-HP15UIIMPZM**

| Heating Capacity(kW) |     |      |      |      |      |       |       |       |       |       |       |       |       |       |       |       |       |       |       |       |      |
|----------------------|-----|------|------|------|------|-------|-------|-------|-------|-------|-------|-------|-------|-------|-------|-------|-------|-------|-------|-------|------|
| Water outlet(°C)     |     |      |      | 90Hz |      | 84Hz  |       | 78Hz  |       | 72Hz  |       | 66Hz  |       | 60Hz  |       | 54Hz  |       | 48Hz  |       |       |      |
|                      | -30 | -25  | -20  | -16  | -15  | -12   | -7    | -5    | 0     | 1     | 2     | 5     | 7     | 10    | 14    | 15    | 20    | 25    | 30    | 35    |      |
| 35                   | /   | 6.05 | 7.32 | 8.42 | 8.72 | 10.30 | 12.06 | 12.84 | 13.82 | 13.93 | 14.34 | 14.75 | 14.95 | 15.88 | 15.70 | 15.94 | 17.31 | 17.70 | 17.24 | 18.80 |      |
| 41                   | /   | 5.90 | 7.11 | 8.18 | 8.48 | 8.90  | 10.45 | 11.08 | 12.43 | 12.55 | 12.93 | 13.27 | 13.46 | 14.37 | 14.40 | 14.61 | 15.88 | 15.94 | 17.25 | 17.96 |      |
| 45                   | /   | 5.75 | 6.95 | 8.00 | 8.28 | 8.70  | 10.16 | 10.82 | 12.17 | 12.27 | 12.64 | 12.97 | 13.16 | 13.97 | 13.87 | 14.07 | 15.39 | 15.57 | 16.97 | 17.85 |      |
| 50                   | /   | 5.63 | 6.75 | 7.77 | 8.04 | 8.45  | 9.86  | 10.50 | 11.80 | 11.90 | 12.26 | 12.58 | 12.76 | 13.54 | 12.37 | 12.55 | 13.63 | 15.09 | 16.44 | 17.16 |      |
| 55                   | /   | 5.42 | 6.54 | 7.52 | 7.78 | 7.60  | 8.96  | 9.43  | 10.55 | 10.63 | 10.95 | 11.24 | 11.39 | 12.17 | 11.91 | 12.08 | 13.12 | 13.12 | 15.02 | 16.76 |      |
| 60                   | /   | 5.32 | 6.30 | 7.20 | 7.46 | 6.74  | 7.88  | 8.39  | 10.16 | 10.25 | 10.55 | 10.82 | 10.98 | 11.63 | 11.34 | 11.50 | 12.98 | 12.62 | 14.47 | 16.80 |      |
| 65                   | /   | /    | 5.65 | 6.46 | 6.68 | 6.47  | 7.56  | 8.06  | 8.69  | 8.75  | 9.01  | 9.52  | 9.66  | 10.22 | 10.37 | 10.52 | 11.42 | 10.74 | 12.31 | 11.72 |      |
| 70                   | /   | /    | /    | 6.16 | 6.37 | 6.17  | 7.20  | 7.63  | 8.28  | 8.35  | 8.60  | 9.07  | 9.21  | 9.73  | 9.87  | 10.01 | 10.87 | 10.21 | 11.71 | 11.15 |      |
| 75                   | /   | /    | /    | /    | /    | /     | 6.82  | 7.22  | 7.48  | 7.80  | 8.05  | 8.58  | 8.81  | 9.18  | 9.30  | 9.45  | 10.24 | /     | /     | /     |      |
| Power Input(kW)      |     |      |      |      |      |       |       |       |       |       |       |       |       |       |       |       |       |       |       |       |      |
| Water outlet(°C)     | -30 | -25  | -20  | -16  | -15  | -12   | -7    | -5    | 0     | 1     | 2     | 5     | 7     | 10    | 14    | 15    | 20    | 25    | 30    | 35    |      |
|                      | 35  | /    | 2.84 | 2.91 | 2.94 | 2.94  | 3.05  | 3.11  | 3.14  | 3.20  | 3.23  | 3.25  | 3.26  | 3.29  | 3.32  | 2.95  | 2.95  | 2.98  | 2.90  | 2.30  | 2.36 |
| 41                   | /   | 3.02 | 3.09 | 3.32 | 3.43 | 3.42  | 3.52  | 3.56  | 3.39  | 3.40  | 3.42  | 3.43  | 3.44  | 3.45  | 3.02  | 3.05  | 3.07  | 2.82  | 2.44  | 2.47  |      |
| 45                   | /   | 3.11 | 3.21 | 3.46 | 3.58 | 3.58  | 3.61  | 3.65  | 3.69  | 3.61  | 3.61  | 3.36  | 3.41  | 3.47  | 3.25  | 3.26  | 3.22  | 2.95  | 2.66  | 2.68  |      |
| 50                   | /   | 3.20 | 3.30 | 3.56 | 3.67 | 3.68  | 3.78  | 3.80  | 3.84  | 3.77  | 3.77  | 3.57  | 3.57  | 3.65  | 3.41  | 3.41  | 3.41  | 3.16  | 2.86  | 2.87  |      |
| 55                   | /   | 3.28 | 3.40 | 3.67 | 3.79 | 3.52  | 3.57  | 3.63  | 3.64  | 3.65  | 3.65  | 3.68  | 3.71  | 3.72  | 3.24  | 3.27  | 3.30  | 2.92  | 3.01  | 3.04  |      |
| 60                   | /   | 3.90 | 3.97 | 4.01 | 4.08 | 3.75  | 3.78  | 3.86  | 3.92  | 3.94  | 3.96  | 3.97  | 3.98  | 3.99  | 3.47  | 3.48  | 3.49  | 3.47  | 3.25  | 3.28  |      |
| 65                   | /   | /    | 4.24 | 4.30 | 4.36 | 4.23  | 4.38  | 4.50  | 4.23  | 4.16  | 4.17  | 4.12  | 4.11  | 4.22  | 3.91  | 3.93  | 3.95  | 3.63  | 3.74  | 3.75  |      |
| 70                   | /   | /    | /    | 4.51 | 4.62 | 4.77  | 4.87  | 5.04  | 4.78  | 4.70  | 4.72  | 4.64  | 4.65  | 4.78  | 4.42  | 4.45  | 4.49  | 4.13  | 3.97  | 4.00  |      |
| 75                   | /   | /    | /    | /    | /    | /     | 5.15  | 5.08  | 4.65  | 4.71  | 4.72  | 4.77  | 4.79  | 4.88  | 4.75  | 4.77  | 4.79  | /     | /     | /     |      |
| COP                  |     |      |      |      |      |       |       |       |       |       |       |       |       |       |       |       |       |       |       |       |      |
| Water outlet(°C)     | -30 | -25  | -20  | -16  | -15  | -12   | -7    | -5    | 0     | 1     | 2     | 5     | 7     | 10    | 14    | 15    | 20    | 25    | 30    | 35    |      |
|                      | 35  | /    | 2.13 | 2.52 | 2.86 | 2.97  | 3.38  | 3.88  | 4.09  | 4.32  | 4.31  | 4.41  | 4.52  | 4.54  | 4.78  | 5.32  | 5.40  | 5.80  | 6.11  | 7.51  | 7.96 |
| 41                   | /   | 1.96 | 2.30 | 2.46 | 2.47 | 2.60  | 2.97  | 3.11  | 3.67  | 3.69  | 3.78  | 3.87  | 3.91  | 4.17  | 4.76  | 4.80  | 5.17  | 5.65  | 7.08  | 7.27  |      |
| 45                   | /   | 1.85 | 2.17 | 2.31 | 2.31 | 2.43  | 2.82  | 2.97  | 3.30  | 3.40  | 3.50  | 3.66  | 3.66  | 4.02  | 4.27  | 4.32  | 4.79  | 5.27  | 6.38  | 6.59  |      |
| 50                   | /   | 1.76 | 2.05 | 2.18 | 2.19 | 2.29  | 2.61  | 2.76  | 3.07  | 3.16  | 3.25  | 3.52  | 3.58  | 3.71  | 3.63  | 3.68  | 3.99  | 4.77  | 5.75  | 5.98  |      |
| 55                   | /   | 1.65 | 1.92 | 2.05 | 2.06 | 2.16  | 2.48  | 2.60  | 2.90  | 2.91  | 3.00  | 3.05  | 3.07  | 3.27  | 3.68  | 3.69  | 3.97  | 4.49  | 4.98  | 5.52  |      |
| 60                   | /   | 1.36 | 1.59 | 1.80 | 1.83 | 1.80  | 2.09  | 2.17  | 2.59  | 2.60  | 2.67  | 2.73  | 2.76  | 2.92  | 3.27  | 3.30  | 3.68  | 3.63  | 4.45  | 5.03  |      |
| 65                   | /   | /    | 1.33 | 1.50 | 1.53 | 1.53  | 1.73  | 1.79  | 2.05  | 2.11  | 2.18  | 2.31  | 2.35  | 2.42  | 2.65  | 2.68  | 2.89  | 2.96  | 3.29  | 3.13  |      |
| 70                   | /   | /    | /    | 1.37 | 1.38 | 1.29  | 1.48  | 1.51  | 1.73  | 1.78  | 1.82  | 1.95  | 1.98  | 2.04  | 2.23  | 2.25  | 2.42  | 2.47  | 2.95  | 2.79  |      |
| 75                   | /   | /    | /    | /    | /    | /     | 1.32  | 1.42  | 1.61  | 1.66  | 1.71  | 1.80  | 1.84  | 1.88  | 1.96  | 1.98  | 2.14  | /     | /     | /     |      |

**Performance Curve  
CH-HP22UIMPZM**

| Heating Capacity(kW) |     |      |       |       |       |       |       |       |       |       |       |       |       |       |       |       |       |       |       |       |
|----------------------|-----|------|-------|-------|-------|-------|-------|-------|-------|-------|-------|-------|-------|-------|-------|-------|-------|-------|-------|-------|
|                      |     |      | 90Hz  |       | 84Hz  |       | 78Hz  |       | 72Hz  |       | 66Hz  |       | 60Hz  |       | 54Hz  |       | 48Hz  |       |       |       |
| Water outlet(°C)     | -30 | -25  | -20   | -16   | -15   | -12   | -7    | -5    | 0     | 1     | 2     | 5     | 7     | 10    | 14    | 15    | 20    | 25    | 30    | 35    |
| 35                   | /   | 8.91 | 10.77 | 12.39 | 12.84 | 15.16 | 17.75 | 18.90 | 20.34 | 20.50 | 21.10 | 21.70 | 22.00 | 23.37 | 23.10 | 23.45 | 25.47 | 26.04 | 25.37 | 27.66 |
| 41                   | /   | 8.68 | 10.46 | 12.04 | 12.45 | 13.09 | 15.38 | 16.28 | 18.30 | 18.46 | 19.02 | 19.52 | 19.81 | 21.15 | 21.20 | 21.50 | 23.37 | 23.45 | 25.39 | 26.43 |
| 48                   | /   | 8.47 | 10.23 | 11.77 | 12.18 | 12.81 | 14.96 | 15.92 | 17.91 | 18.06 | 18.60 | 19.09 | 19.36 | 20.56 | 20.42 | 20.71 | 22.65 | 22.92 | 24.97 | 25.97 |
| 55                   | /   | 8.28 | 9.93  | 11.43 | 11.83 | 12.44 | 14.51 | 15.45 | 17.37 | 17.52 | 18.04 | 18.51 | 18.78 | 19.93 | 18.20 | 18.47 | 20.07 | 22.23 | 24.19 | 25.25 |
| 60                   | /   | 7.97 | 9.62  | 11.07 | 11.46 | 11.18 | 13.03 | 13.87 | 15.52 | 15.64 | 16.11 | 16.54 | 16.76 | 17.92 | 17.53 | 17.77 | 19.30 | 19.84 | 22.10 | 24.66 |
| 65                   | /   | 7.83 | 9.28  | 10.60 | 10.97 | 9.92  | 11.60 | 12.35 | 14.95 | 15.09 | 15.53 | 15.93 | 16.16 | 17.11 | 16.69 | 16.92 | 18.92 | 19.13 | 21.29 | 24.27 |
| 68                   | /   | /    | 8.31  | 9.51  | 9.83  | 9.52  | 11.13 | 11.85 | 12.78 | 12.88 | 13.26 | 14.02 | 14.22 | 15.05 | 15.26 | 15.48 | 16.81 | 16.83 | 18.11 | 17.25 |
| 70                   | /   | /    | /     | 9.06  | 9.38  | 9.08  | 10.60 | 11.23 | 12.19 | 12.29 | 12.66 | 13.35 | 13.56 | 14.32 | 14.53 | 14.73 | 16.00 | 16.05 | 17.23 | 16.41 |
| 75                   | /   | /    | /     | /     | /     | /     | 10.03 | 10.63 | 11.01 | 11.48 | 11.85 | 12.63 | 12.96 | 13.51 | 13.69 | 13.90 | 15.07 | /     | /     | /     |

| Power Input(kW)  |     |      |      |      |      |      |      |      |      |      |      |      |      |      |      |      |      |      |      |      |
|------------------|-----|------|------|------|------|------|------|------|------|------|------|------|------|------|------|------|------|------|------|------|
| Water outlet(°C) | -30 | -25  | -20  | -16  | -15  | -12  | -7   | -5   | 0    | 1    | 2    | 5    | 7    | 10   | 14   | 15   | 20   | 25   | 30   | 35   |
| 35               | /   | 4.21 | 4.30 | 4.35 | 4.35 | 4.56 | 4.65 | 4.89 | 4.81 | 4.85 | 4.88 | 4.90 | 4.94 | 4.99 | 4.43 | 4.43 | 4.48 | 4.35 | 3.46 | 3.54 |
| 41               | /   | 4.46 | 4.57 | 4.92 | 5.07 | 5.11 | 5.26 | 5.32 | 5.09 | 5.11 | 5.14 | 5.15 | 5.17 | 5.18 | 4.54 | 4.57 | 4.61 | 4.23 | 3.66 | 3.71 |
| 48               | /   | 4.60 | 4.74 | 5.12 | 5.29 | 5.35 | 5.39 | 5.45 | 5.54 | 5.42 | 5.42 | 5.04 | 5.12 | 5.22 | 4.88 | 4.89 | 4.83 | 4.44 | 3.99 | 4.02 |
| 55               | /   | 4.74 | 4.88 | 5.26 | 5.42 | 5.51 | 5.65 | 5.68 | 5.77 | 5.65 | 5.66 | 5.37 | 5.36 | 5.49 | 5.11 | 5.13 | 5.13 | 4.75 | 4.30 | 4.31 |
| 60               | /   | 4.85 | 5.03 | 5.42 | 5.60 | 5.15 | 5.23 | 5.31 | 5.47 | 5.48 | 5.48 | 5.53 | 5.57 | 5.59 | 4.87 | 4.91 | 4.96 | 4.51 | 4.52 | 4.56 |
| 65               | /   | 5.77 | 5.87 | 5.93 | 6.03 | 5.49 | 5.53 | 5.65 | 5.89 | 5.92 | 5.95 | 5.96 | 5.98 | 5.99 | 5.21 | 5.23 | 5.24 | 5.38 | 4.88 | 4.93 |
| 68               | /   | /    | 6.27 | 6.36 | 6.45 | 6.19 | 6.41 | 6.59 | 6.36 | 6.24 | 6.27 | 6.18 | 6.18 | 6.34 | 5.87 | 5.89 | 5.93 | 5.80 | 5.62 | 5.63 |
| 70               | /   | /    | /    | 6.67 | 6.84 | 6.98 | 7.13 | 7.38 | 7.17 | 7.05 | 7.09 | 6.97 | 6.99 | 7.18 | 6.64 | 6.68 | 6.74 | 6.63 | 5.96 | 6.01 |
| 75               | /   | /    | /    | /    | /    | /    | 7.74 | 7.63 | 6.99 | 7.07 | 7.09 | 7.16 | 7.19 | 7.32 | 7.13 | 7.17 | 7.20 | /    | /    | /    |

| COP              |     |      |      |      |      |      |      |      |      |      |      |      |      |      |      |      |      |      |      |      |
|------------------|-----|------|------|------|------|------|------|------|------|------|------|------|------|------|------|------|------|------|------|------|
| Water outlet(°C) | -30 | -25  | -20  | -16  | -15  | -12  | -7   | -5   | 0    | 1    | 2    | 5    | 7    | 10   | 14   | 15   | 20   | 25   | 30   | 35   |
| 35               | /   | 2.12 | 2.51 | 2.85 | 2.95 | 3.33 | 3.82 | 4.03 | 4.23 | 4.23 | 4.32 | 4.43 | 4.45 | 4.69 | 5.21 | 5.29 | 5.69 | 5.99 | 7.36 | 7.80 |
| 41               | /   | 1.95 | 2.29 | 2.45 | 2.46 | 2.56 | 2.93 | 3.06 | 3.59 | 3.62 | 3.70 | 3.79 | 3.83 | 4.08 | 4.67 | 4.70 | 5.07 | 5.54 | 6.94 | 7.13 |
| 48               | /   | 1.84 | 2.16 | 2.30 | 2.30 | 2.39 | 2.77 | 2.92 | 3.23 | 3.33 | 3.43 | 3.78 | 3.78 | 3.94 | 4.18 | 4.23 | 4.69 | 5.17 | 6.25 | 6.45 |
| 55               | /   | 1.75 | 2.04 | 2.17 | 2.18 | 2.26 | 2.57 | 2.72 | 3.01 | 3.10 | 3.19 | 3.45 | 3.50 | 3.63 | 3.56 | 3.60 | 3.92 | 4.68 | 5.63 | 5.86 |
| 60               | /   | 1.64 | 1.91 | 2.04 | 2.04 | 2.17 | 2.49 | 2.61 | 2.84 | 2.85 | 2.94 | 2.99 | 3.01 | 3.21 | 3.60 | 3.62 | 3.89 | 4.40 | 4.88 | 5.41 |
| 65               | /   | 1.36 | 1.58 | 1.79 | 1.82 | 1.81 | 2.10 | 2.19 | 2.54 | 2.55 | 2.61 | 2.67 | 2.70 | 2.86 | 3.20 | 3.24 | 3.61 | 3.56 | 4.36 | 4.93 |
| 68               | /   | /    | 1.33 | 1.49 | 1.52 | 1.54 | 1.74 | 1.80 | 2.01 | 2.06 | 2.12 | 2.27 | 2.30 | 2.37 | 2.60 | 2.63 | 2.83 | 2.90 | 3.22 | 3.07 |
| 70               | /   | /    | /    | 1.36 | 1.37 | 1.30 | 1.49 | 1.52 | 1.70 | 1.74 | 1.79 | 1.91 | 1.94 | 1.99 | 2.19 | 2.21 | 2.37 | 2.42 | 2.89 | 2.73 |
| 75               | /   | /    | /    | /    | /    | /    | 1.30 | 1.39 | 1.58 | 1.62 | 1.67 | 1.76 | 1.80 | 1.84 | 1.92 | 1.94 | 2.09 | /    | /    | /    |